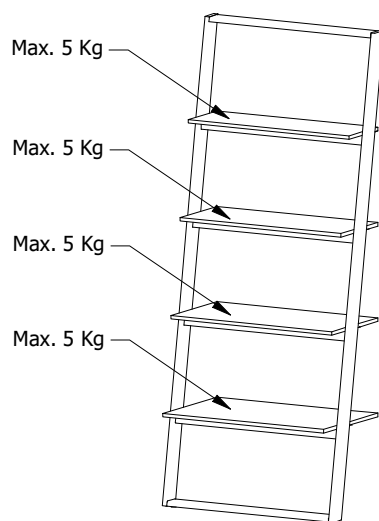


Leaning Rack

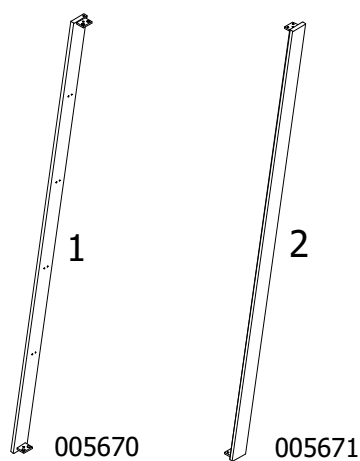
Design by BoConcept

Samvejledning - Assembly Instructions - Montageanleitung - Instructions d'assemblage - Instrucciones de montaje



6450
160x64x38,7 cm / Max. 20kg

Cl. 6452



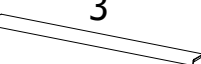
1

005670

2

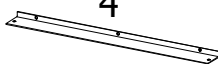
005671

3



2 x 005683

4



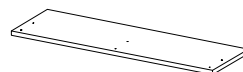
005655

5



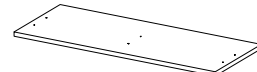
4 x 005620

Cl. 6451



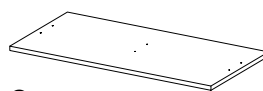
6

005621



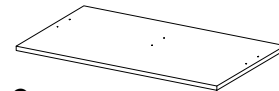
7

005622



8

005623



9

005624

Beslag - Beschlage - Fittings - Set de montage
Collie nr: 6451
Fitting box 930001040



A x 10
970001781



B x 16
970001787



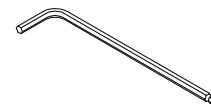
C x 16
970001780



D x 2
970001782



E x 24
970001680



F x 1
970001790

Verktoj - Werkzeuge - Tools - Outils

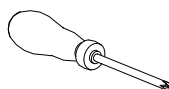
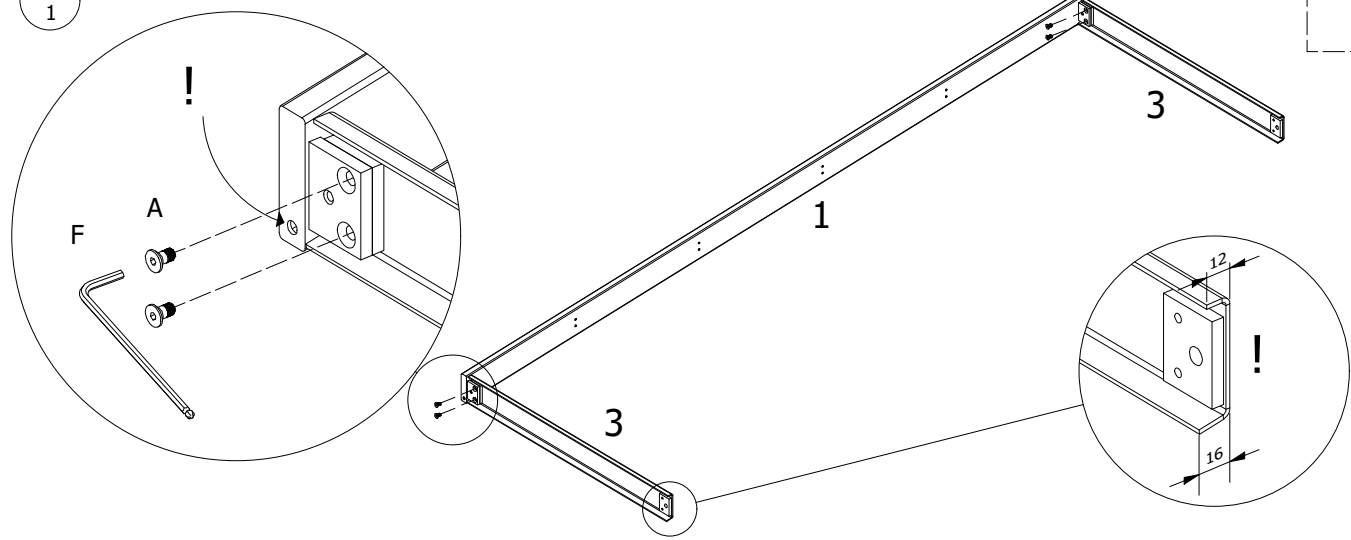
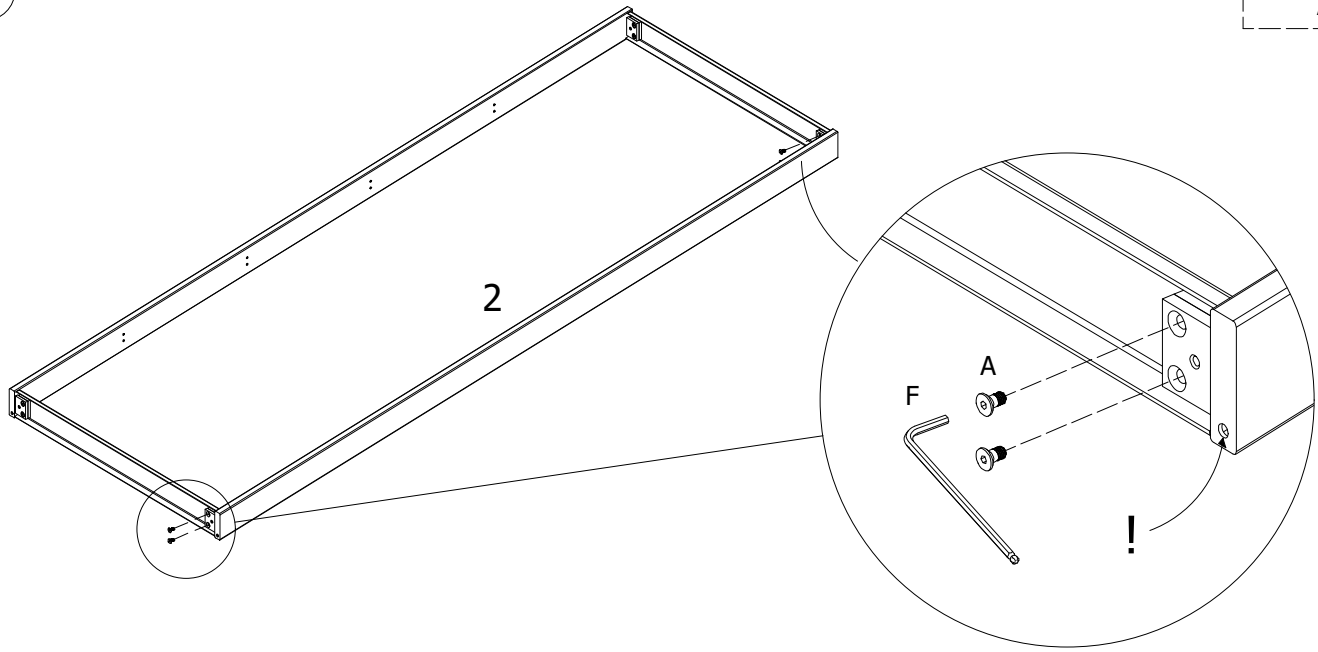


FIG. 1



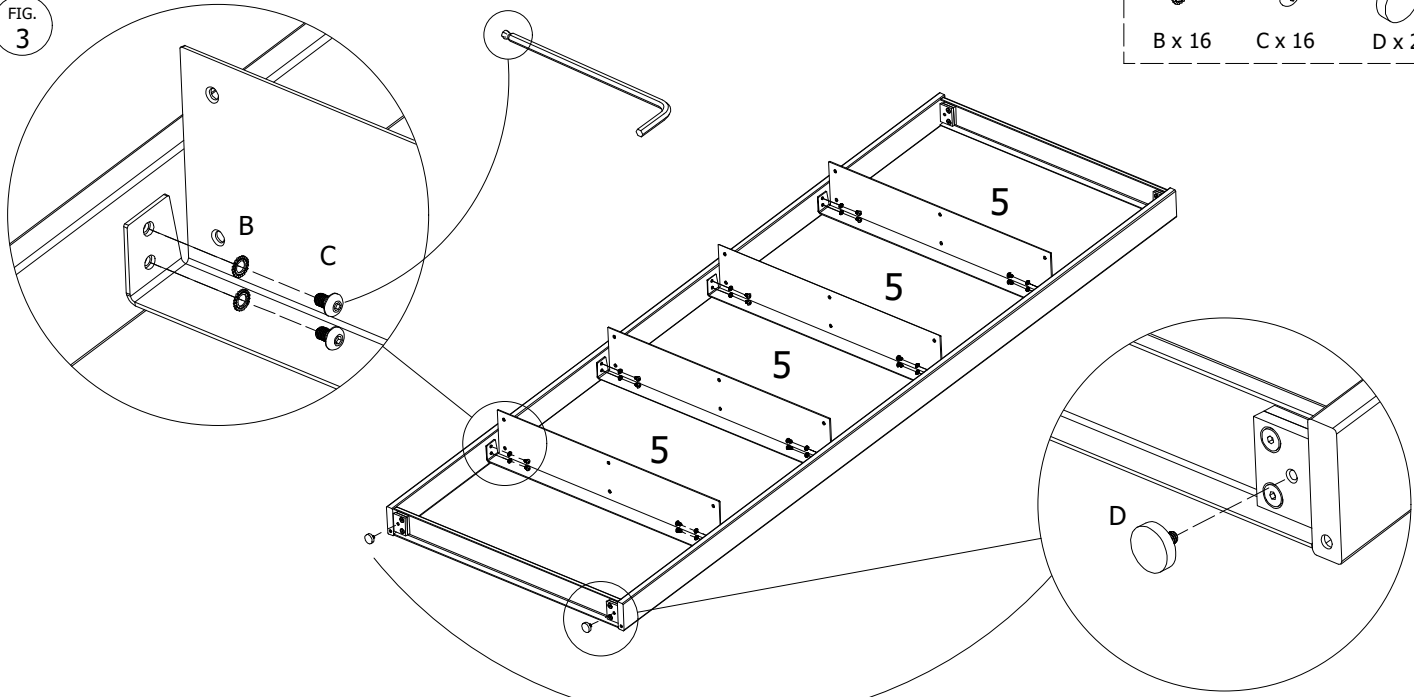
A x 4

FIG. 2



A x 4

FIG. 3



B x 16



C x 16



D x 2

FIG. 4


E x 24

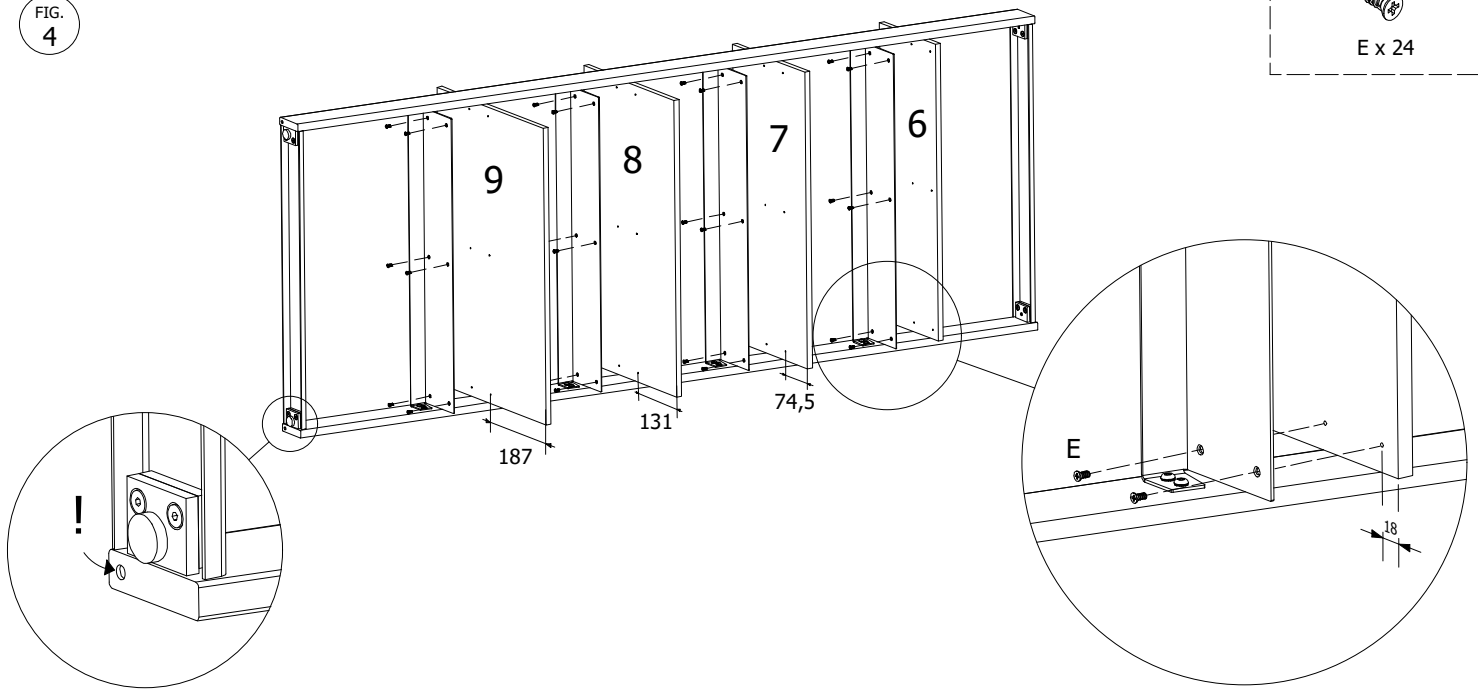


FIG. 5

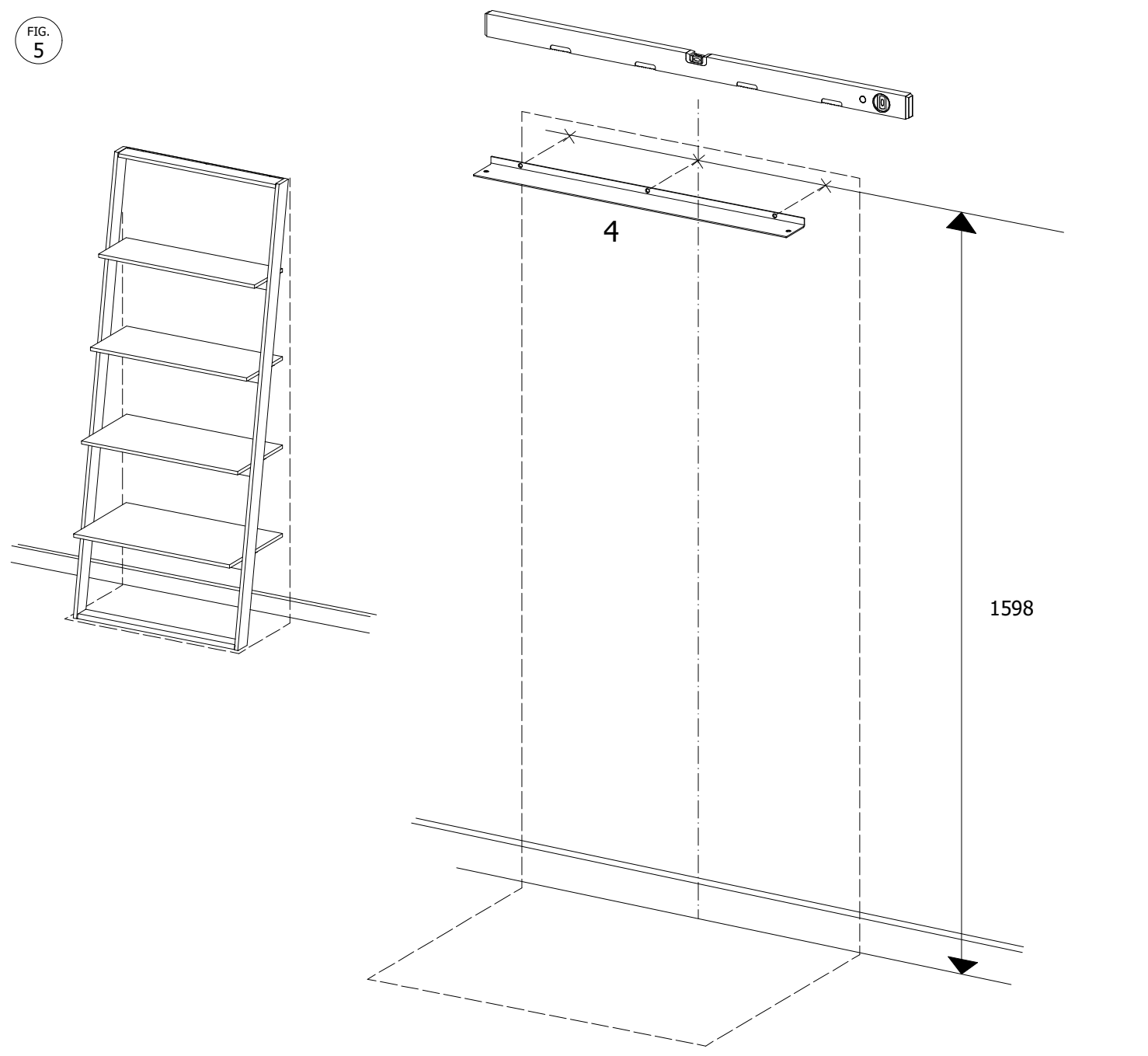
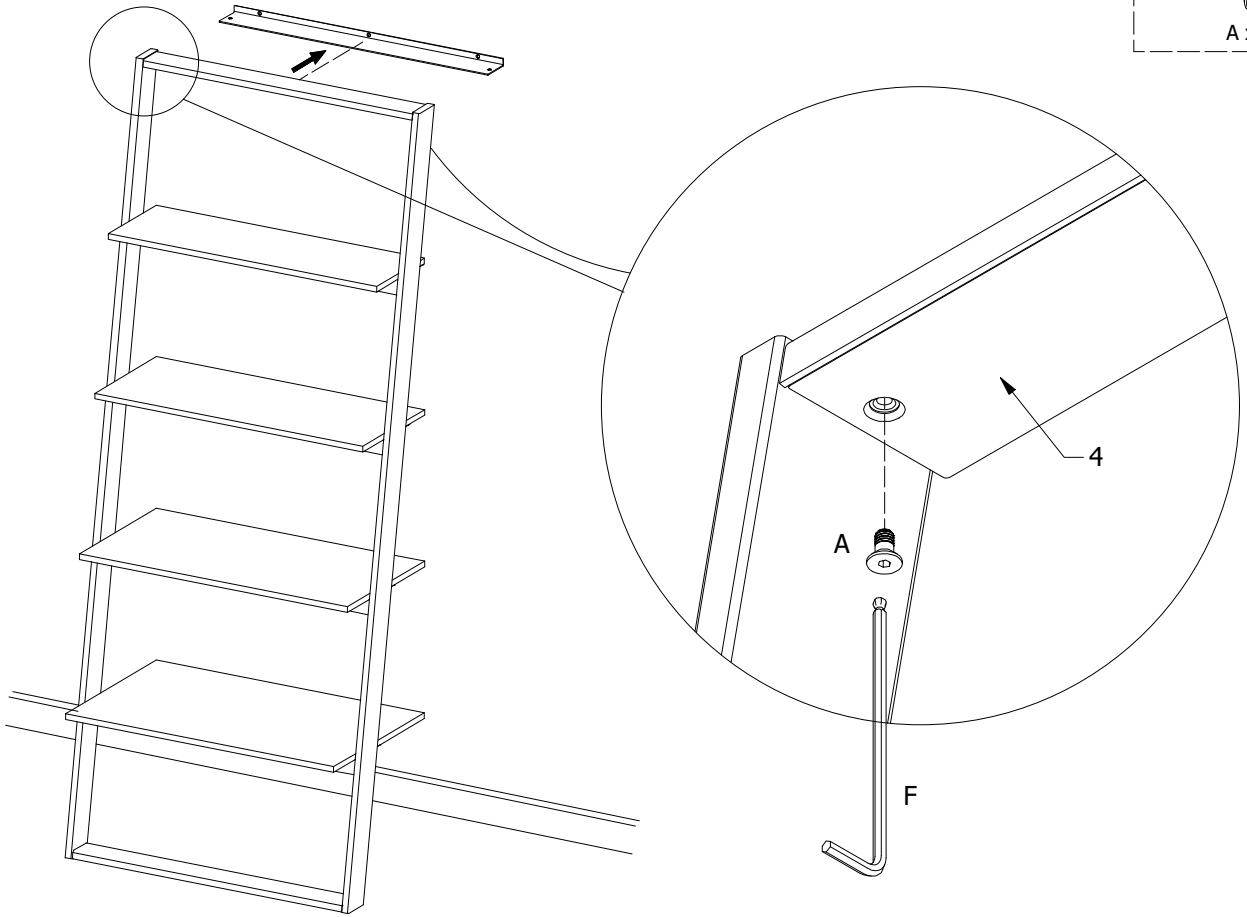


FIG. 6



A x 2

FIG. 7

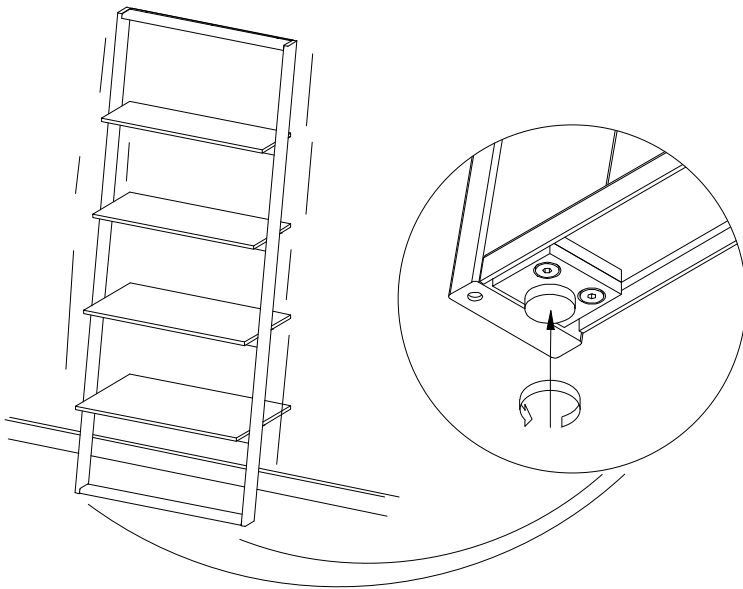
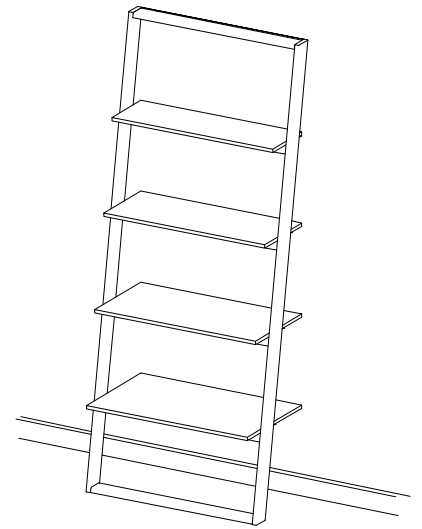
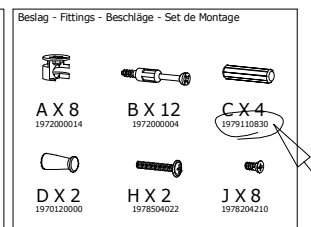
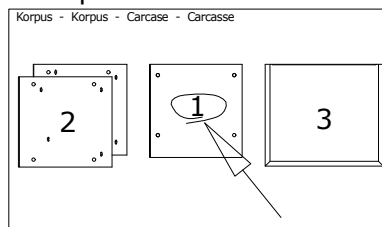


FIG. 8



Example!



- DK Ved reklamation oplyses følgende:
 D Im Reklamationsfall, bitte folgendes erläutern:
 US In case of claims, please state the following:
 F En cas de réclamation, veuillez indiquer:
 NL Bij service volgenv mededelen
 E En caso de reclamación, indicar lo siguiente:
 P No caso de reclamação, por favor indique o seguinte:
 JP お気づきの点等ございましたら、以下の点をお知らせください。